

## **Pokyny k obsluze trokarového systému XION**

Firma XION GmbH ani její autorizovaní zástupci nenesou žádnou zodpovědnost za jakékoliv přímé nebo následné škody, které vznikly v důsledku nesprávného užívání nebo manipulace s přístrojem, zvláště pak v důsledku nedodržení pokynů k obsluze nebo nesprávné přípravy, údržby a oprav.

Poskytnutí technické dokumentace nedává uživateli právo provádět na přístroji jeho příslušenství jakákoliv přizpůsobení, opravy nebo změny.

Reprodukce této dokumentace, jakož i zneužití a sdělování jejího obsahu je nezákonné, pokud není stanoveno jinak.

### ***Možnosti využití přístroje***

#### **Všeobecné informace**

Trokarový systém XION je určen pro torakoskopickou a laparoskopickou chirurgii a jeho účelem je vytvořit endoskopickým systémům přístupový kanál do tělních dutin.

Trokary se skládají ze dvou částí: trokarového pouzdra a trokarového bodce.

Trokarové pouzdro je vybaveno magnetickým klapkovým ventilem, který brání úniku plynu během zavádění a vytahování nástrojů. Volně vložená klapka z nerezové oceli je jištěna magnetickým systémem. Absence mechanických spojů a pružin zajišťuje vysoký stupeň bezpečnosti při práci s přístrojem a zjednodušuje a zefektivňuje přípravu přístroje pro klinické výkony.

Jistící kryt na konci ventilu znemožňuje přístup k vloženému nástroji, pokud je závěr otevřený.

Trokarová pouzdra se vyrábí v různých funkčních délkách, s/bez uzavíracího kohoutu pro insufiaci oxidem uhličitým.

Trokarové bodce se vyrábí v různých tvarech a jsou vybaveny prvky, které brání náhodné perforaci. Vyrábí se také jako plnicí trubice s kulatým koncem pro užití v minilaparotomii.

Kompletní sada příslušenství obsahuje nástroje k upevňování pouzder, pro zkrácení délky přístroje a k extrakci.

Chcete-li, aby si přístroje uchovaly svou kvalitu co nejdéle, dodržujte laskavě všechny pokyny k jeho obsluze.

Trokary spadají do kategorie lékařských produktů podle evropské směrnice pro lékařská zařízení 93/42/EEC.

#### **Bezpečnost práce**

Trokary je nutno používat v souladu s předpisy, obecnými technickými normami, předpisy pro bezpečnost práce a prevenci úrazů.

Trokary se nesmí používat, jestliže vykazují známky poškození, které by mohlo ohrozit pacienta, uživatele nebo jakoukoliv třetí osobu.

S trokary mohou pracovat pouze osoby, které byly k jeho používání vyškoleny nebo které jsou schopny ho používat na základě svých znalostí a praktických zkušeností.

Před použitím trokarů prohlédněte, zkontrolujte, že správně fungují, a ujistěte se, že nejsou poškozeny.

Vizuální kontrola:

- Zkontrolujte, že přístroje a příslušenství nejsou poškozeny, znečištěny a že jsou úplné.
- Všechny značky musí být jasně čitelné.
- Přesvědčte se, že distální konec není deformován a nejsou na něm ostré okraje
- Zkontrolujte, že jisticí kroužky nejsou poškozeny.
- Přesvědčte se, že jisticí kryty nejsou křehké a že jejich otvory nenesou známky opotřebení.

Zkouška funkčnosti

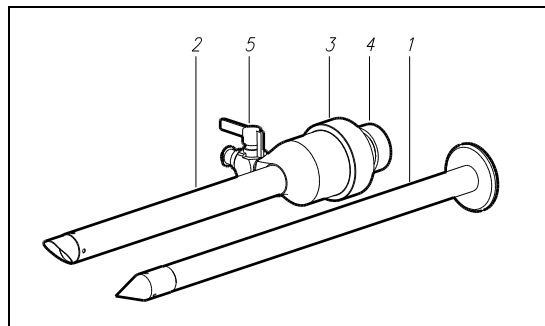
- Před použitím přístroje prověřte funkci ventilu.
- Zkontrolujte, že insuflačním kohoutem lze lehce otáčet a že matky s pružinou nejsou uvolněny.
- Vyzkoušejte funkčnost bezpečnostního trokaru.

Před zavedením trokaru do abdomenu nebo toraxu je nutné tato místa vhodnými chirurgickými prostředky na tento úkon připravit.

Průměr endoskopů je u každého výrobce jiný. Pokud při chirurgickém zákroku používáte endoskopy a endoskopické příslušenství od různých výrobců, dbejte, aby všechny nástroje byly kompatibilní. Elektrická izolace a zemnění nesmí být porušeny. Uvedené průměry označují volný vnitřní průměr trokarového pouzdra, t. j. velikost zaváděných nástrojů.

Používání endoskopů o průměru výrazně menším než je vnitřní průměr pouzdra může vést k značným ztrátám plynu. Z toho důvodu je zapotřebí průměr pouzdra zmenšit vhodnými prostředky, jimiž jsou adaptéry, extrakční pouzdra a redukce klapky.

## Konstrukce



Obrázek 1:  
Trokarový bodec a trokarové pouzdro

- |   |                   |
|---|-------------------|
| 1 | Trokarový bodec   |
| 2 | Trokarové pouzdro |
| 3 | Magnetický ventil |
| 4 | Jisticí kryt      |
| 5 | Insuflační kohout |

Ujistěte se, že přístroj je úplný a že je napohled v perfektním stavu.

## Dezinfekce a čištění

### Manuální příprava přístroje – chemická dezinfekce

**Pozor:** K čištění a dezinfekci používejte neutrální roztoky. Nezahřívejte čisticí a dezinfekční roztoky na teplotu větší než 45 °C. Postupujte podle pokynů výrobce pro přípravu roztoku, jeho teplotu a koncentraci a čas potřebný k dezinfekci přístroje.

K přípravě čisticích a dezinfekčních roztoků a omývání užívejte vodu, která má alespoň kvalitu pitné vody. Nicméně musíme podotknout, že i v pitné vodě se mohou nacházet škodlivé chemikálie v nadměrné koncentraci. Proto doporučujeme používat deionizovanou vodu.

Všechny nástroje vyčistěte a dezinfikujte ihned po použití. Zaschlé nečistoty dezinfekci a čištění ztěžují. Nástroje vložte do nádoby s čisticími a dezinfekčními prostředky. Otevřete všechny ventily, z nichž předtím odstraníte ochranné kryty.

**Pozor:** Před čištěním je nutno přístroj rozmontovat.

Jednotlivé součásti důkladně opláchněte pod tekoucí vodou nebo speciálním čisticím roztokem. V případě nutnosti použijte jemný kartáček. Nikdy nepoužívejte kartáče s kovovými štětinami.

Po užití neutrálních nebo alkalických čisticích a dezinfekčních prostředků je nutné všechny součásti pečlivě omýt a otřít.

### Termální dezinfekce v mycích a dezinfekčních automatech

**Pozor:** Před čištěním je nutno přístroj rozmontovat.

Nejprve odšroubujte magnetický ventil od trokarového pouzdra. Poté odstraňte ochranný kryt magnetického ventilu a vyjměte klapku ventilu. Insulační kohout demontujete tak, že odšroubujete matku s pružinou a z ventilu vyjmete kuželku.

Pro mechanickou přípravu přístroje k automatickému čištění a dezinfekci v automatech řady VARIO.TD doporučujeme pH neutrální na enzymech založený přípravek „Dismoclean 24 Vario“ (firmy BODE CHEMIE, HAMBURG, GERMANY) a demineralizovanou vodu.

## **Sterilizace**

**Před sestavením přístroje zkontrolujte, že žádná součást není poškozena. Všechny součásti, které vykazují známky poškození, odstraňte a nechte je opravit.**

K ošetřování všech pohyblivých částí, podložek a závitů používejte silikonový olej nebo jiné dostupné čisticí prostředky vhodné k čištění chirurgických nástrojů, přednostně však ty které obsahují PTFE.

Insulační kohout lehce potřete mazivem na kohouty.

Spojte jednotlivé části trokaru a zkontrolujte jeho funkčnost.

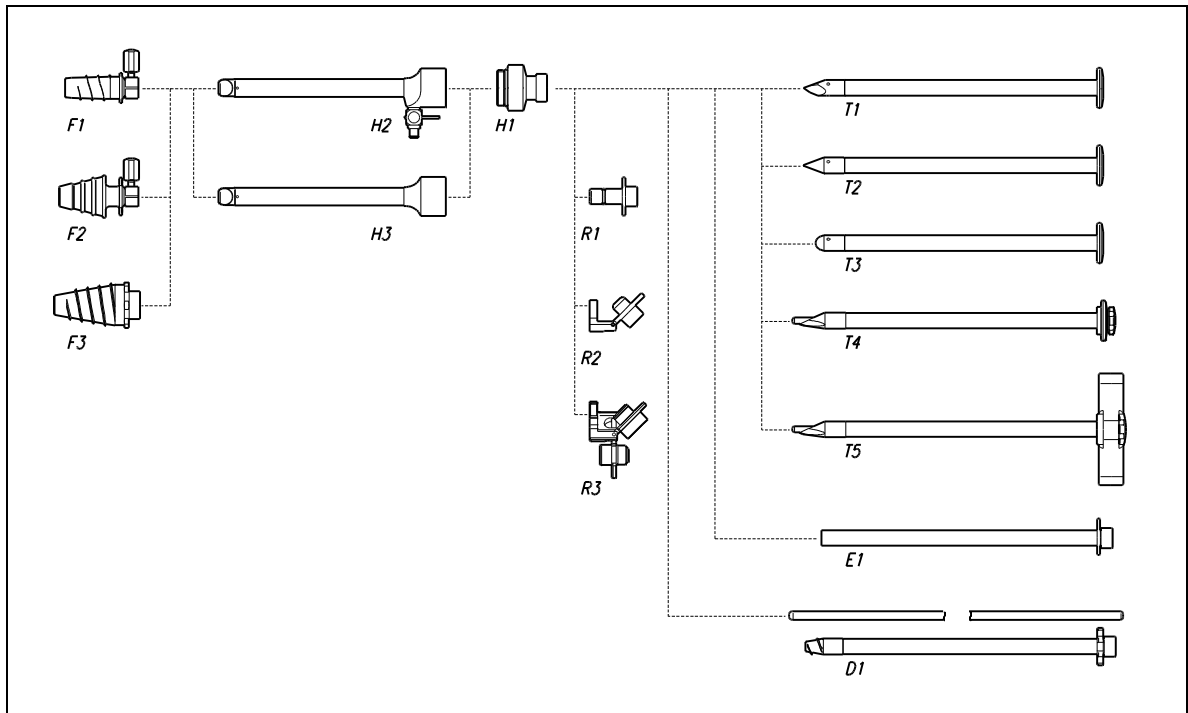
**Pozor:** Trokarové bodce, trokarová pouzdra ani příslušenství nelze sterilizovat v horkovzdušných sterilizátorech.

Sterilizaci lze provádět:

- v autoklávech při 120 °C nebo 134 °C
- v plynových sterilizátorech (v otevřené nádobě, ve formaldehydu, při 60 °C, ve dvouvrstevném obalu)
- v plazmových sterilizátorech
- ve sterilizačních roztocích (pouze při povolených sterilizačních postupech)

Po neutralizaci přístroj důkladně omyjte sterilní vodou a vysušte sterilním hadříkem.

## Varianty součástí přístroje a jeho příslušenství

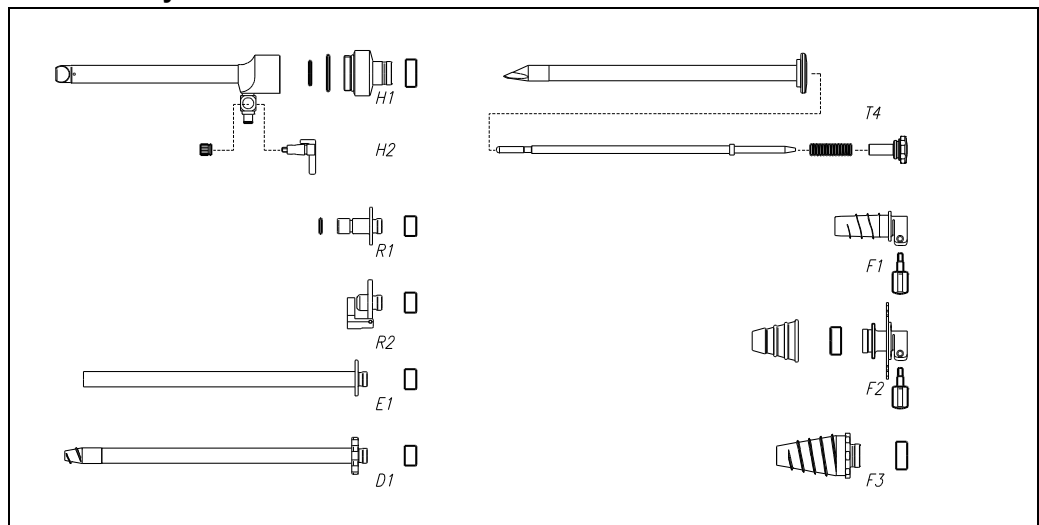


Obrázek 2: Přehled variant jednotlivých částí přístroje a jeho příslušenství

H1	Magnetický ventil	D1	Dilatační pouzdro s obturátorem
H2	Pouzdro s insulačním kohoutem	R1	Redukční adaptér
H3	Pouzdro bez insulačního kohoutu	R2	Redukce klapky
T1	Trokarové pouzdro s pyramidovým hrotem	R3	Redukce klapky (dvojitá)
T2	Trokarové pouzdro s konickým hrotem	F1	Fixační pouzdro
T3	Plnicí trubice (tupý konec)	F2	Kanyla HASSON
T4	Bezpečnostní trokar	F3	Kanyla se závitem
T5	Bezpečnostní trokar s rukojetí		
E1	Extrakční pouzdro		

## Opravy

### Náhradní díly



Obrázek 3: Přehled náhradních dílů

Velikost	<b>Trokarová pouzdra (H1, H2)</b>			
	Jisticí kryty	Jisticí kroužky	Klapka ventilu	Magnetické ventily
5.5	110 231 211, 110 231 600, 110 231 602	110 231 217	110 231 215	110 231 901
8	110 234 211, 110 234 600, 110 234 604	110 234 217	110 230 215	110 234 901
10	110 230 211, 110 234 608	110 230 217	110 230 215	110 230 906
11	110 230 211	110 230 217	110 230 215	110 232 901
12.5	110 230 211 Matka s pružinou ke kohoutu (H2) 110 230 903	110 233 217	110 233 215	110 233 901

Velikost	<b>Redukční adaptéry (R1)</b>		<b>Redukce klapky (R2)</b>
	Jisticí kryty	Jisticí kroužky	Jisticí kryty
8 / 5.5	110 231 211	110 234 218	110 231 211
10 / 5.5	110 231 211	110 231 218	110 231 211
10 / 8	110 234 211	-	110 234 211
11 / 5.5	110 231 211	110 231 218	110 231 211
11 / 8	110 234 211	110 233 219	110 234 211
11 / 10	110 230 211	-	110 230 211
- 12.5 / 5.5	110 231 211	110 233 218	110 231 211
12.5 / 8	110 234 211	110 233 218	110 234 211
12.5 / 10	110 230 211	110 233 219	110 230 211
12.5 / 11	110 230 211	-	110 230 211

Velikost	<b>Extrakční pouzdra (E1)</b>	<b>Dilatační pouzdra (D1)</b>
	Jisticí kryty	Jisticí kryty
8 / 5.5	110 231 211	-
10 / 5.5	110 231 211	110 231 211
10 / 8	110 234 211	-
11 / 5.5	110 231 211	110 231 211
12.5 / 5.5	110 231 211	110 231 211
12.5 / 10	110 230 211	-

Velikost	<b>Bezpečnostní trokary bez rukojeti (T4)</b>
	Pružiny
8	110 230 904
10	110 230 904
11	110 230 904
12.5	110 230 904

Fixační pouzdra (F1)	Kanyly HASSON (F2)	Kanyly se závitěm
----------------------	--------------------	-------------------

	Upevňovací šroub 110 230 901	Upevňovací šroub 110 230 901	Jisticí kryt 110 230 211	(F3) Jisticí kryt 110 230 211
--	---------------------------------	---------------------------------	-----------------------------	-------------------------------------

Opravy přístroje může provádět pouze firma XION nebo servisní centra k této činnosti firmou XION oprávněná, která používají originální komponenty výrobce. Opravy vyřizujte přes svého dodavatele.

Prosíme uživatele, aby přístroj, dříve než jej odešlou k opravě, laskavě očistili, dezinfikovali a/nebo sterilizovali.

Firma XION se zříká jakékoliv odpovědnosti za neoprávněné opravy nebo změny. Za takových okolností se záruka stává neplatnou a to i před uplynutím záruční doby.

XION GmbH  
Pankstrasse 8  
13127 Berlin  
Germany



0482