

Návod k obsluze a údržbě

 0482

Rev. 16.5.2013

Endoskopy ø 5,5 mm a ø 10 mm

Rigidní endoskopy

Použití

Rigidní endoskopy XION jsou vyrobeny speciálně pro užití v laparoskopii a při miniinvazivních chirurgických výkonech. Schopnost eliminovat distorzi a vyrovnat obraz činí z tohoto vysoce kvalitního optického systému velmi vhodný přístroj pro použití s endoskopickými CCD kamerami.

Obecné informace

Endoskop XION je tvořen systémem pro přenos obrazu a integrovaným osvětlovacím systémem s vláknovými světlovodnými kabely, kterými se přenáší světlo z externího světelného zdroje do těla pacienta. Díky řadě adaptérů, které jsou s endoskopem dodávány, lze k němu připojit všechny vláknové světlovodné kabely, které se současně době používají. Standardní odpojitelný kryt okuláru umožňuje připojení všech závěsných endoskopických kamer, které jsou vybaveny DIN konektorem, nebo kamer s přímým připojením, které mají konektor M19 x1 P3.

Tyto rigidní endoskopy byly vyrobeny s velkou přesností a patří mezi optické systémy nejvyšší kvality. Aby se kvalita přístrojů nesnížila, je nezbytné dbát následujících pokynů:

S přístroji zacházejte opatrně.

Vyvarujte se ohýbání a tvrdým nárazům, zejména distálního konce, které mohou způsobit poškození optických prvků přístroje nebo narušení spojů a tím únik výparů a tekutin.

Přístroj nevystavujte prudkým teplotním změnám a teplotám nad 140° C.

Rigidní endoskopy jsou klasifikovány jako lékařské přístroje 1. třídy podle směrnice pro lékařské přístroje 93/42/EEC.

Zásady bezpečnosti práce

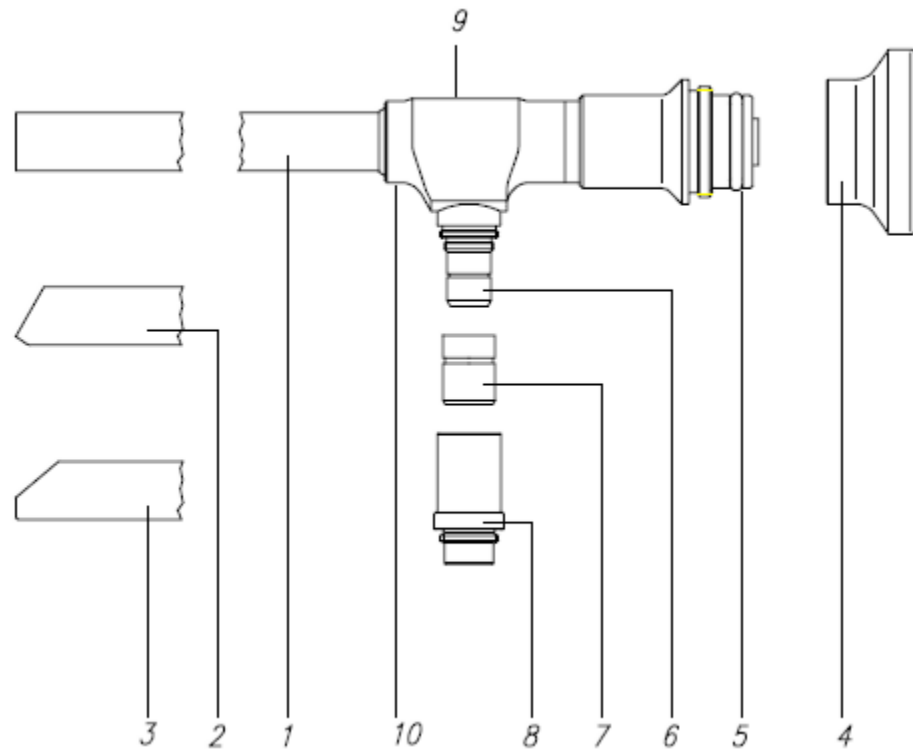
Čočky endoskopu používejte pouze v souladu s platnými předpisy, obecnými technickými normami, zásadami bezpečnosti práce a prevence úrazů.

Endoskopy nepoužívejte, pokud jsou na nich patrné známky poškození, které by mohlo způsobit zranění pacientovi, uživateli nebo jakékoliv třetí osobě.

S rigidními endoskopy mohou pracovat výhradně osoby k tomu řádně vyškolené nebo osoby, které jsou schopny je bezpečně používat na základě svých znalostí a zkušeností.

Dříve než začnete s rigidními endoskopy pracovat, proveďte vizuální kontrolu jejich funkčnosti a stavu.

Konstrukce



Obrázek 1: Konstrukce rigidních endoskopů

1	endoskopická čočka 0°	6	konektor světlovodného kabelu typ ACM
2	endoskopická čočka 30°	7	adaptér typ WOLF
3	endoskopická čočka 50° (pouze 10 mm)	8	adaptér typ STORZ/OLYMPUS
4	šroubovací kryt okuláru	9	typ / číslo výrobku
5	závit pro připojení kamery M19 x 1 P3	10	sériové číslo výrobku

Přesvědčte se, že přístroj je úplný a naphled v dokonalém stavu.

Dodávka by měla obsahovat tyto komponenty:	1	endoskop
	1	kryt okuláru
	1	adaptér typu WOLF
	1	adaptér typu STORZ/ OLYMPUS
	1	návod k obsluze

Připojení CCD kamery

Rigidní endoskopy XION jsou velmi vhodné pro spojení s CCD kamerami.

Připojení kamery na kryt okuláru

Aby bylo možné spojit optický systém endoskopu s endoskopickou kamerou, která musí být ve shodě s normou DIN, odšroubujte kryt okuláru a pak připojte kameru.

Připojení světelného zdroje

K připojení endoskopu k externímu světelnému zdroji se používá vláknových světlovodných kabelů. K připojení kabelu na ACM konektor jsou k dispozici dva adaptéry (WOLF a STORZ/OLYMPUS). Vyberte adaptér odpovídající typu vašeho kabelu.

Pro optimální světelné podmínky doporučujeme užít světlovodného kabelu s aktivním průměrem 4,8 mm.

Dezinfekce a čištění

Dezinfekce

Přístroj vyčistěte a dezinfikujte ihned po použití.

Zaschlé nečistoty čištění a dezinfekci ztěžují.

Zbytkové částice krve a proteinů mohou účinky sterilizace zcela eliminovat.

Čočky vložte do nádoby s dezinfekčním prostředkem. pokud možno čočky dezinfikujte postupně.

Čočky nepokládejte na sebe, aby nedošlo k jejich poškození.

Čištění

Přístroj je před dezinfekcí a čištěním nutno rozmontovat.

Od konektoru odšroubujte světlovodný kabel a adaptér, pokud jste ho používali, aby byl povrch vláken přístupný.

Je-li to nutné vyšroubujte ze závitu okuláru endoskopického optického systému kryt.

Houbičkou nebo hadříkem namočeným do čistícího prostředku otřete vnější stranu čočky.

Jednotlivé části endoskopu důkladně omyjte pod tekoucí vodou nebo ve speciálním čistícím roztoku. když to bude situace vyžadovat, použijte jemný kartáček. Nikdy nepoužívejte kartáč s kovovými štetinami.

Upozornění: Endoskopy se nesmí čistit ultrazvukem!

Poznámka: K čištění skleněného povrchu čoček a okuláru endoskopu použijte Q-tip nebo podobný čistící prostředek s alkoholem.

Zkontrolujte, že čočky nejsou poškrábané.

Nikdy nepoužívejte tampóny s kovovou vrstvou.

Na těžko odstranitelné nečistoty užijte neutrálního čistícího prostředku.

K čištění a dezinfekci používejte neutrální roztoky.

Informace o přípravě roztoku, jeho teplotě, koncentraci a času potřebném k dezinfekci, naleznete v návodu výrobce.

Po dezinfekci a čištění všechny části endoskopu pečlivě omyjte a otřete.

Požadavky na kvalitu vody

Voda k přípravě čistících a dezinfekčních roztoků a k omývání musí mít alespoň kvalitu pitné vody. Je však třeba zdůraznit, že i v pitné vodě mohou být obsaženy škodlivé látky ve velkých koncentracích.

Z toho důvodu doporučujeme používat deionizovanou vodu.

Sterilizace

Než přístroj sestavíte, přesvědčte se, že žádná jeho část není poškozena. Všechny části, které nesou známky poškození vyměňte a nechte je opravit. K ošetření podložky pod krytem okuláru a závitů používejte silikonový olej nebo jiné běžně dostupné čisticí prostředky vhodné k čištění chirurgických nástrojů, především ty, které obsahují PTFE.

Sestavte endoskop a **zkontrolujte, že funguje správně.**

Chemická dezinfekce

K dezinfekci endoskopů lze použít dezinfekční roztoky. Vhodné jsou zejména prostředky Gigasept, Alhydex nebo Cidex, které jsou určeny pro endoskopy. **Upozornění:** Při dezinfekci postupujte přesně podle pokynů výrobce, dodržujte poměr roztoku a dobu po níž je přístroj možno v roztoku ponechat. Při nesprávném postupu může přístroj zkorodovat.

Po neutralizaci přístroj důkladně opláchněte sterilizovanou vodou a otřete sterilním hadříkem.

Poznámka: Při otírání vláknových povrchů a optických prvků doporučujeme namočit hadřík do alkoholu. Zbytkové částice dezinfekčních a čisticích prostředků mohou během provozu způsobit opalování povrchu a tím nepříznivě ovlivnit přenos světla.

Rigidní endoskopy se nesmí sterilizovat v horkovzdušných sterilizátorech, nelze užít ani sterilizace radioaktivním zářením.

Sterilizaci lze provádět:

v plynových sterilizátorech (ve formaldehydu v otevřené nádobě, v dvojitém obalu při 60 °C)

v autoklávech při 134 °C, 5 až 8 min (**přístroje musí být označeny nápisem „autoclave“**)

v plazmových sterilizátorech

ve sterilizačních roztocích (pouze při povolených sterilizačních metodách)

Sterilizace párou

Rigidní endoskopy označené nápisem „autoclave“ mohou být sterilizovány párou při 134 °C po dobu 5 až 8 minut.

Pokud nedodržíte tyto požadavky, mohou se přístroje poškodit.

Zabraňte přímému styku endoskopů se sterilizační nádobou. Takový kontakt mezi endoskopem a kovovými částmi nádoby způsobuje vznik „tepelných mostů“, v jejichž důsledku se endoskop v místě dotyku nepřiměřeně zahřívá, což může vést k jeho poškození.

Jednotlivé endoskopy je proto nutné samostatně zabalit do látky nebo do dvojitého obalu pro tento účel určeného.

Po dokončení sterilizace vyndejte endoskopy z autoklávy, aby se předešlo zbytečné tepelné zátěži.

Upozornění: Endoskopy nesmí být vystaveny prudkým teplotním změnám, nelze je proto chladit studenou vodou!

Sterilizace plynem

Upozornění: Při sterilizaci plynem musí být čočky naprosto suché. Je proto nutné je předtím důkladně osušit.

Doporučujeme sterilizaci formaldehydem nebo etylenoxidem, coby metody ochranné sterilizace.

Zabraňte přímému styku endoskopů se sterilizační nádobou. Takový kontakt mezi endoskopem a kovovými částmi nádoby způsobuje vznik „tepelných mostů“, v jejichž důsledku se endoskop v místě dotyku nepřiměřeně zahřívá, což může vést k jeho poškození.

Jednotlivé endoskopy je proto nutné samostatně zabalit do látky nebo do dvojitého obalu pro tento účel určeného.

Kromě toho je nutné dodržovat čas udaný výrobcem pro sterilizaci a následné větrání.

Příslušenství

Jelikož průměr přístroje a rozměry konektorů odpovídají normám, jsou endoskopy XION kompatibilní se všemi endoskopickými chirurgickými přístroji.

K vytvoření přístupu do tělních dutin pro endoskopy doporučujeme používat trokarový systém XION (s automatickým magnetickým klapkovým ventilem).

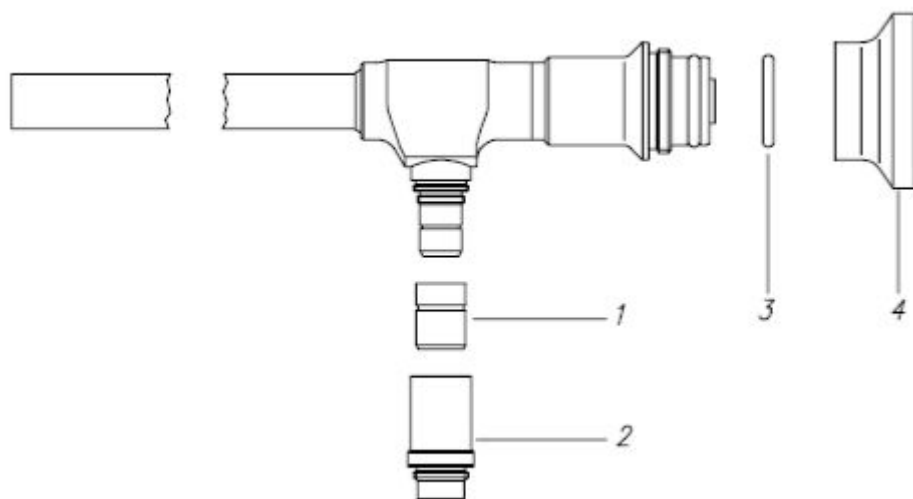
Opravy

Opravy přístrojů může provádět pouze firma XION nebo servisní centra k takové činnosti oprávněná, která používají originální součásti výrobce. Opravy vyřizujte přes svého zástupce firmy XION.

Před odesláním k opravě přístroj laskavě dezinfikujte a/nebo vyčistěte.

Za neoprávněné opravy a změny přístroje nenese firma XION žádnou zodpovědnost. Za takových okolností se záruka stává neplatnou a to i před uplynutím záruční doby.

Pokud budete objednávat náhradní součásti, uveďte laskavě číslo výrobku a sériové číslo svého přístroje.



Náhradní součásti

Obrázek 2: Náhradní součásti

- 1 adaptér typu WOLF
 - 2 adaptér typu STORZ/OLYMPUS
 - 3 podložka krytu okuláru
 - 4 kryt okuláru
- návod k obsluze a údržbě

Dodatky

Společnost XION GmbH a její autorizovaní zástupci se zřikají veškeré zodpovědnosti za škody, které vzniknou v důsledku nesprávného používání nebo manipulace s přístrojem, zejména pak nedodržení pokynů k obsluze, nesprávné přípravy a údržby a oprav.

Poskytnutí technické dokumentace neopravňuje uživatele k provádění oprav nebo změn na přístroji a jeho příslušenství.

Reprodukce této dokumentace, jakož i zneužití a sdělování jejího obsahu je nezákonné, není-li stanoveno jinak.

XIONGmbH	
Pankstr. 8 – 10	D 13127 Berlin
Telephone	+49 (0) 30/ 47 49 87 – 0
Telefax	+49 (0) 30/ 47 49 87 – 11