



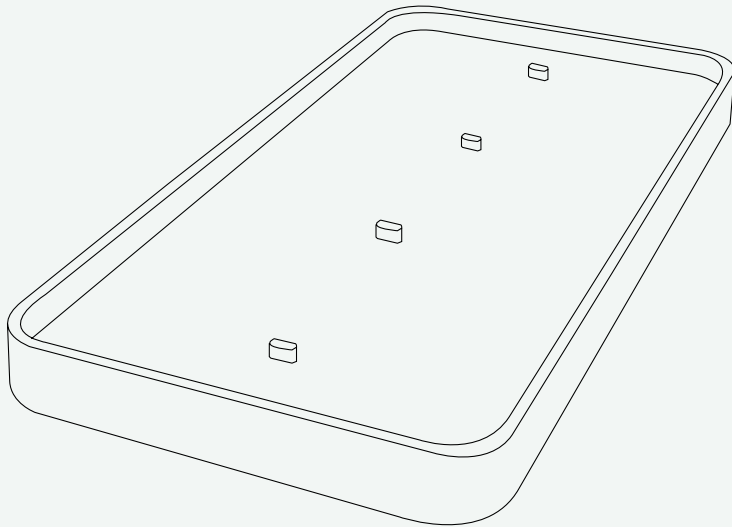
MESI

Simplifying Diagnostics

Návod
k použití

VELKÁ NABÍJECÍ DESKOVÁ JEDNOTKA MESI

4portová nabíjecí stanice



CS4SYS

CE1304



INFORMACE O DISTRIBUTOROVI

KONTAKTNÍ ÚDAJE

Adresa	MESI, development of medical devices, Ltd Leskoškova 11A SI-1000 Ljubljana Slovinsko, Evropská unie
Telefon	+386 (0)1 620 34 87
E-mail	info@mesimedical.com
Webová stránka	www.mesimedical.com

Návod
k použití

VELKÁ NABÍJECÍ DESKOVÁ JEDNOTKA MESI

4portová nabíjecí stanice

CS4SYS

CE1304



OBSAH

1 VŠEOBECNÉ	5
-------------------	---

2 TECHNICKÉ SPECIFIKACE	5
-------------------------------	---

3 NÁVOD K MONTÁŽI	6
-------------------------	---

4 POUŽITÍ 4PORTOVÉ NABÍJECÍ STANICE	9
---	---

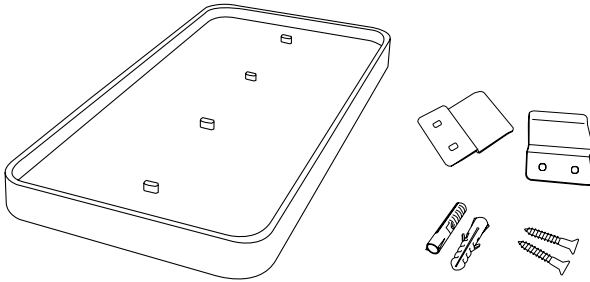
5 ÚDRŽBA	9
----------------	---

6 VŠEOBECNÉ VAROVÁNÍ	9
----------------------------	---



Před prvním použitím zařízení si pozorně přečtěte návod k použití a dodržujte doporučení a návrhy.

Velká nabíjecí desková jednotka MESI zajišťuje rychlé nabíjení modulů MESI mTABLET a moduly jsou přitom zároveň bezpečně uloženy, když se nepoužívají. 4portová nabíjecí stanice může být buď položena na rovném podkladu nebo namontována na stěnu v orientaci na šířku nebo na výšku.



1

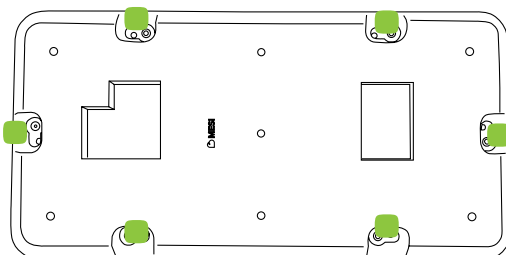
VŠEOBECNÉ

Model	CS4MD
Nabíjecí porty	4
Adaptér AC/DC	FW8030M/05
Vstup	100-240 V AC / 50-60 Hz / 350 mA
Výstup	5 V DC / 5,0 A

2

TECHNICKÉ
SPECIFIKACE

Teplota, provozní	10° až 40° C
Relativní vlhkost	25 až 95 % (nekondenzující)
Tlak za provozu	700 až 1060 hPa

PROVOZNÍ
PODMÍNKY

■ Napájecí konektory
Vstup / výstup 5 V DC / 5,0 A

3

NÁVOD K
MONTÁŽI

Je třeba, aby velkou nabíjecí desku MESI montovala na zeď osoba se zkušenostmi s instalací. Pokud produkt nainstaluje osoba bez příslušné specializace, je to nebezpečné a může to způsobit škodu nebo zranění.



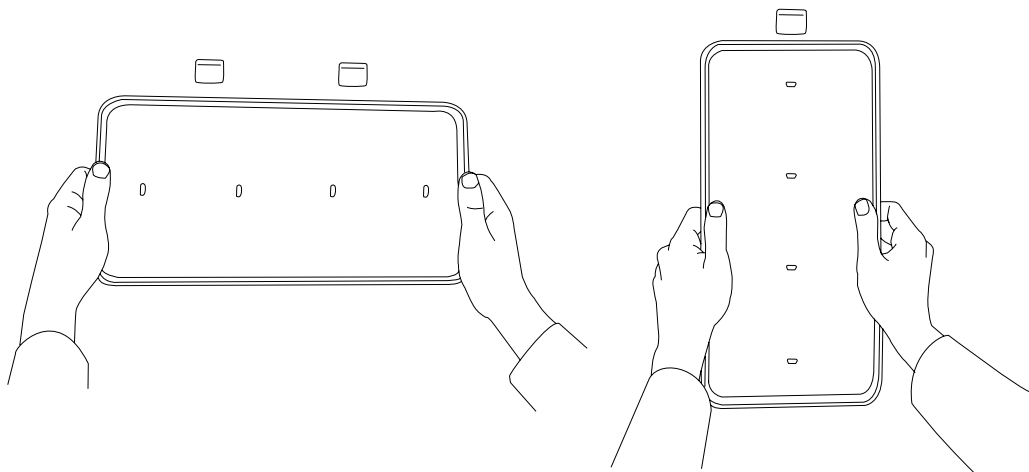
Je nutno postupovat podle řádného postupu instalace, jak je uvedeno v návodu k instalaci. V případě nerespektování může dojít ke zranění osob a k materiálním škodám.

Velkou nabíjecí desku MESI lze nainstalovat s použitím následujících nástrojů:

- křížový šroubovák
- vodováha
- montážní šablona

1. krok

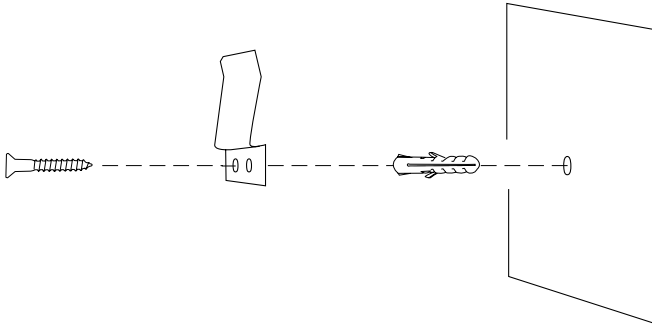
Podle prostoru, který je k dispozici, rozhodněte, zda má být 4portová nabíjecí stanice namontována v horizontální poloze nebo v poloze na šířku. S použitím dodané instalační šablony a vodováhy vyznačte čtyři místa pro šrouby pro umístění na šířku nebo dvě místa, pokud bude 4portová nabíjecí stanice upevněna v poloze na výšku.



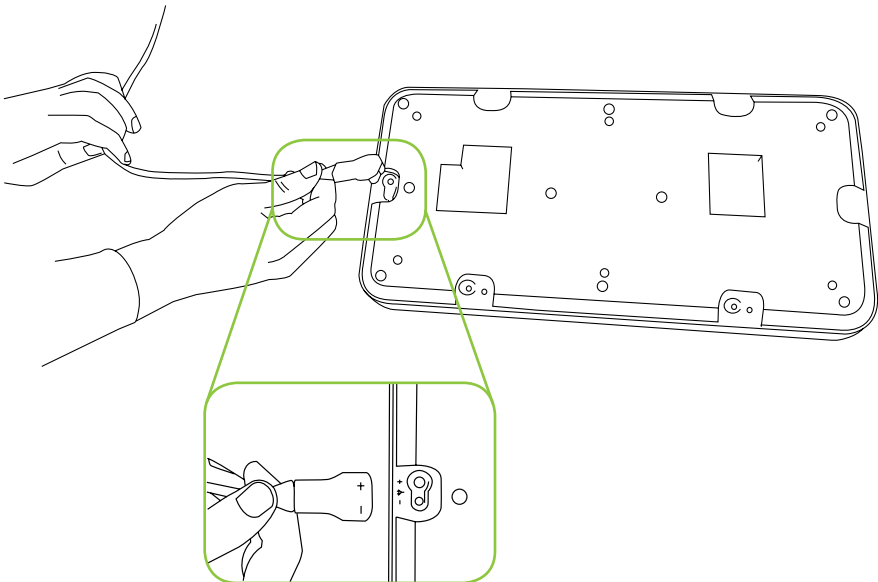
2. krok

Vyvrtejte otvory pro kotvy na označených místech. Nasadte dodané kotvy do otvorů.

Připevněte háky tak, že je umístíte na kotvy a upevníte s použitím dodaných šroubů.

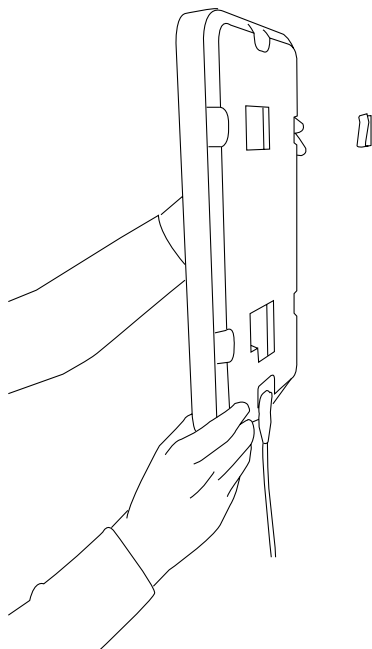
**3. krok**

Připojte napájecí zdroj k zadní straně 4portové nabíjecí stanice.



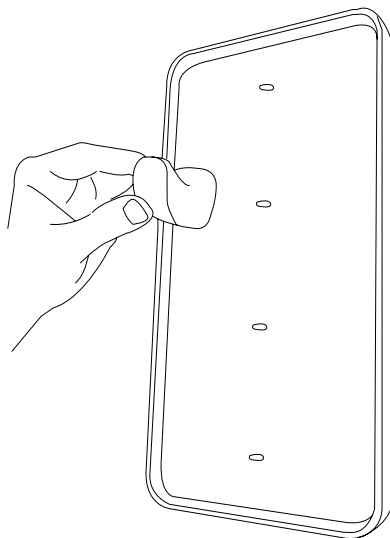
4. krok

Nasuňte 4portovou nabíjecí stanici na závěsy.

**5. krok**

Použijte jednu ze zátek pro držák elektrod.

Namontujte závěs patientského kabelu na druhou nabíječku, připojte MESI ECG UNIT nahoru a omotejte patientský kabel okolo ní pro optimální uložení.



Když diagnostické moduly nepoužíváte, umístěte je na magnetické nabíjecí konektory na 4portovou nabíjecí stanici pro nabití a bezpečné uložení. Moduly zůstanou ve stabilní poloze buď vertikální, pokud byla 4portová nabíjecí stanice namontována na stěnu, nebo v horizontální poloze, pokud je nabíjecí dok umístěn na stole. Odebrání modulu vyžaduje trochu síly, pouze tolik, aby došlo k překonání magnetických sil, které udržují modul ve stabilní poloze na desce.

4

POUŽÍVÁNÍ 4PORTOVÉ NABÍJECÍ STANICE

Vyčistěte nabíjecí dok měkkým suchým nebo vlhkým hadříkem. K čištění povrchu nabíjecího doku nepoužívejte agresivní čisticí prostředky, těkavé kapaliny ani nadměrnou sílu.

5

ÚDRŽBA



Nainstalujte produkt podle pokynů v návodu k použití.



V průběhu instalace zkontrolujte typ materiálu stěny a použijte utěsněnou kotvu a šroub, pokud jsou podmínky vyhovující.



Po vrtání otvorů do stěny vždy použijte vrták a vrtačku pro určenou velikost.



Neinstalujte produkt v blízkosti žádného objektu, který by mohl způsobovat vibrace.



Použití jiných kabelů a příslušenství než schválených pro používání ze strany MESI ltd. může případně negativně ovlivnit výkon EMC.



Nerozmontovávejte zařízení, aby nedošlo k zásahu elektrickým proudem. Uvnitř nejsou žádné součásti, které by bylo možné opravovat. Svěťte opravy výhradně kvalifikovanému personálu.

6

VŠEOBECNÉ VAROVÁNÍ



Napájecí zdroj AC/DC musí být připojen ke snadno přístupné zásuvce (napájecí zdroj AC/DC slouží také jako galvanická izolace).



Používejte pouze napájecí zdroje AC/DC splňující technické specifikace zařízení, aby nedošlo k nebezpečí zásahu elektrickým proudem.



Nelikvidujte zařízení do netříděného komunálního odpadu. Připravte je k recyklaci nebo pro sběr tříděného odpadu podle směrnice 2002/96/ES o odpadních elektrických a elektronických zařízeních (OEEZ).



K čištění zařízení používejte výhradně neagresivní čisticí prostředky. Zařízení lze otírat vlhkým hadříkem.



Nepoužívejte zařízení, když je mokré. Po čištění zařízení vlhkým hadříkem vyčkejte, až uschne. Používejte zařízení pouze když je zcela suché.



Nepřipojujte do série více než jednu další 4portovou nabíjecí stanici nebo 2portovou nabíjecí stanici.

